

Jinko 金科

产品使用说明书

OPERATION MANUAL

常州市金艾联电子科技有限公司

地址：江苏省常州市武进区丁堰街道联丰路101号联东U谷22A栋

电话：4001128155 0519-85563477

网址：www.jk17.com 邮箱：mailjk17@163.com

JK824/825/826

手持式LCR数字电桥

地址：江苏省常州市武进区丁堰街道联丰路101号联东U谷22A栋

电话：0519-85563477 4001128155

主页地址：www.jk17.com

电子邮件：mailjk17@163.com

售后服务电话：18961417787

声明

根据国际版权法，未经常州市金艾联电子科技有限公司 (Jinailian Instruments Inc.) 事先允许和书面同意，不得以任何形式复制本文内容。

安全信息



警告 危险

为避免可能的电击和人身安全，请遵循以下指南进行操作。

免责声明

用户在开始使用仪器前请仔细阅读以下安全信息，对于用户由于未遵守下列条款而造成的人身安全和财产损失，金艾联科技将不承担任何责任。

不可 在爆炸性气体环境使用仪器

不可在易燃易爆气体、蒸汽或多灰尘的环境下使用仪器。

不可 在潮湿环境使用仪器

仪器不防水，不要将水滴入仪器测试端，也不要潮湿环境使用仪器。

不可 打开仪器外壳

除了电池仓用户可以更换旧电池外，内部没有任何用户需要维护的地方，非专业维护人员不可打开仪器外壳，以试图维修仪器。

不要 超出本说明书指定的方式使用仪器

超出范围，仪器所提供的保护措施将失效。



警告：不要加直流电压或电流到测试端，否则会损坏仪器。
警告：测试电容器前，确保电容器已放电，否则会损坏仪器。

安全标志：



设备由双重绝缘或加强绝缘保护

废弃电气和电子设备 (WEEE) 指令 2002/96/EC



切勿丢弃在家庭垃圾中

有限担保和责任范围

常州市金艾联电子科技有限公司(以下简称 Jinailian)保证您购买的每一台JK824/825/826 在质量和数量上都是完全合格的。此项保证不包括保险丝以及因疏忽、误用、污染、意外或非正常状况使用造成的损坏。本项保证仅适用于原购买者,并且不可转让。

自发货之日起, Jinailian 提供玖拾(90)天保换和贰年免费保修,此保证也包括 VFD 或 LCD。玖拾天保换期内由于使用者操作不当引起的损坏,保换条款终止。贰年包修期内由于使用者操作不当而引起仪器损坏,维修费用由用户承担。贰年后直到仪表终生, Jinailian 将以收费方式提供维修。对于 VFD 或 LCD 的更换,其费用以当前成本价格收取。

如发现产品损坏,请和 Jinailian 取得联系以取得同意退回或更换的信息。之后请将此产品送销售商进行退换。请务必说明产品损坏原因,并且预付邮资和到目的地的保险费。对保修期内产品的维修或更换, Jinailian 将负责回邮的运输费用。对非保修产品的修理, Jinailian 将针对维修费用进行估价,在取得您的同意的前提下才进行维修,由维修所产生的一切费用将由用户承担,包括回邮的运输费用。

本项保证是 Jinailian 提供唯一保证,也是对您唯一的补偿,除此之外没有任何明示或暗示的保证(包括保证某一特殊目的的适应性),亦明确否认所有其他的保证。Jinailian 或其他代理商并没有任何口头或书面的表示,用以建立一项保证或以任何方式扩大本保证的范围。凡因对在规格范围外的任何原因而引起的特别、间接、附带或继起的损坏、损失(包括资料的损失), Jinailian 将一概不予负责。如果其中某条款与当地法规相抵触或由于某些司法不允许暗示性保证的排除或限制,以当地法规为主,因此该条款可能不适用于您。但该条款的裁定不影响其他条款的有效性和可执行性。

中华人民共和国
江苏省

常州市金艾联电子科技有限公司

目录

声明	2
安全信息	2
有限担保和责任范围	3
目录	4
插图目录	7
表格目录	8
1. 安装和设置向导	9
1.1 装箱清单	9
1.2 电源要求	9
1.3 操作环境	9
1.4 清洗	10
1.5 更换电池	10
1.6 调整支撑	10
2. 概述	12
2.1 引言	12
2.2 测量功能	13
2.2.1 测量参数	13
2.2.2 等效方式	13
2.2.3 量程	14
2.2.4 测试速度	14
2.2.5 基本准确度	14
2.2.6 测量显示范围	14
2.3 信号源	15
2.3.1 测试频率	15
2.3.2 测试电平	15
2.3.3 恒定电压源内阻	15
2.4 主要功能	15
2.4.1 校准功能	15
2.4.2 比较器功能	15
2.4.3 系统设置	16
2.4.4 接口	16
3. 开始	17
3.1 前面板	17
3.2 LCD 显示屏	18
3.3 接口	19
3.4 使用外部电源	19

3.4.1	电池充电功能	20
3.5	开机	20
3.6	测试端的连接	21
3.6.1	测试夹具和电缆:	21
4.	[MEAS] 测量页面	22
4.1	<测量显示>页	22
4.1.1	测量【功能】	23
4.1.2	测试【频率】	23
4.1.3	测试【量程】	24
4.1.4	测试【速度】	25
4.1.5	【等效方式】	25
5.	[SETUP]设置页面	26
5.1	测量设置	26
5.1.1	打开【比较器】	27
5.1.2	【讯响】设置	27
5.1.3	输入【标称值】	28
5.1.4	输入【相对偏差】	29
5.2	清零	29
5.2.1	【开路】校准	29
5.2.2	【短路】校准	30
6.	【SYST】系统配置页面	31
6.1	系统配置页	31
6.1.1	更改系统语言【LANGUAGE】	31
6.1.2	【文件】	32
6.1.3	【触摸屏】设置	32
6.1.4	【亮度调节】	33
6.1.5	【降低亮度】	34
6.1.6	【自动关机】	35
7.	测量步骤及示例	36
7.1	测量示例	36
8.	远程控制及指令集	38
8.1	USB-HID 设备类	38
8.2	编程指南	38
8.3	指令集	40
8.3.1	命令包	40
8.3.2	说明符	42
8.3.3	数据类型	42
8.4	命令参考	43
	DISP 显示子系统	43
	FUNC 功能子系统	44

	FREQ 频率子系统	46
	APER 速度子系统	46
8.4.5	FETC? 查询结果子系统	47
	COMP 比较器子系统	47
	CORR 校准子系统	48
8.4.8	SYST 系统设置子系统	49
	IDN ? 子系统	49
	RST 子系统	49
	ERR 错误子系统	50
8.5	命令汇总	50
9.	规格	52
9.1	一般规格	52
9.2	准确度	53
9.2.1	电容 C 及损耗 D	54
9.2.2	电感 L 和品质因数	55
9.2.3	阻抗 Z 与相位角	56
9.2.4	ESR	56
9.3	外形尺寸	57

插图目录

图 1-1	更换电池.....	10
图 1-2	60 度时的支撑位置.....	11
图 1-3	45 度时的支撑位置.....	11
图 3-1	前面板.....	17
图 3-2	液晶显示屏.....	18
图 3-3	接口挡板.....	19
图 3-4	外部电源适配器与仪器连接.....	20
图 3-5	充电指示灯, 充电时显示为橙色.....	20
图 3-6	测试端的连接.....	21
图 4-1	<测量显示>页.....	22
图 5-1	<设置>页.....	26
图 5-2	键盘输入框.....	28
图 5-3	杂散导纳.....	30
图 5-4	剩余阻抗.....	30
图 6-1	<系统配置>页.....	31
图 6-2	亮度调节键.....	34
图 7-1	电容器的测试结果.....	37
图 8-1	在计算机上, 仪器被识别为 Jinailian USB.....	38
图 8-2	在仪器上, 显示 USB JKtached.....	38
图 8-3	Windows 主机访问 USB-HID 设备流程图:	39
图 8-4	金科HID 通讯测试工具.....	42

表格目录

表 2-1	串并联等效电路.....	13
表 2-2	JK824 测量显示范围	14
表 2-3	JK825 测量显示范围	14
表 2-4	JK826 测量显示范围	14
表 3-1	前面板功能描述.....	18
表 3-2	液晶显示屏显示信息描述.....	18
表 3-3	接口挡板描述.....	19
表 4-1	所有测量参数.....	23
表 4-2	所有副参数.....	23
表 4-3	参数描述.....	23
表 4-4	测试量程说明.....	24
表 4-5	量程与对应的测试范围	24
表 8-1	一个指令发送包数据	41
表 8-2	说明符	42
表 8-3	数据格式列表.....	42
表 8-4	倍率	43
表 8-5	错误代码及信息.....	50
表 8-6	所有 USB 命令汇总	50

1. 安装和设置向导

感谢您购买我公司的产品！使用前请仔细阅读本章。

在本章您将了解到以下内容：

主要功能装箱清单
电源要求
操作环境
清洗

1.1 装箱清单

正式使用仪器前请首先：1. 检查产品的外观是否有破损、刮伤等不良现象；
2. 对照仪器装箱清单检查仪器附件是否有遗失。如有破损或附件不足，请立即与金艾联科技销售部或销售商联系。

1.2 电源要求

仪器只能使用我公司专用交流电源适配器 JK1909 和锂电池电池 JK1805。

交流电源适配器：

输入电压： 90V-260VAC, 49Hz~62Hz

功率： 最大 10VA



警告：不可使用其它规格的电源适配器。仪器只能使用我公司的 L909 电源和 L805 可充电锂电池！

1.3 操作环境

JK824/825/826 必须在下列环境条件下使用：

温度：0°C ~ 55°C，

湿度：在 23°C 小于 70%RH

海拔高度：0~2000 米

清洗

不可清洁仪器内部。



注意：不能使用溶剂（酒精或汽油等）对仪器进行清洗。

请使用干净布蘸少许清水进行外壳和面板进行清洗。

1.5 更换电池

仪器内置可充电锂电池，电池在出厂时已经安装在仪器的电池仓里。如果更换电池，请按照以下步骤进行

图 1-1 更换电池



1. 将使用螺丝刀松开电池盖上的螺丝，取下电池盖。
2. 将旧电池上的插头取下，插上新电池的插头，主要插头方向。
3. 将新电池装入电池仓，盖上电池盖，旋紧螺丝即可。

1.6 调整支撑

仪器支撑有 2 个位置便于用户使用：60 度和 45 度。

使用 45 度位置，可以让仪器支撑得给稳定。

图 1-2 60 度时的支撑位置



2. 概述

本章您将了解到以下内容：

引言
测量功能
信号源
主要功能

2.1 引言

感谢您购买 JK824/825/826 手持式 LCR 数字电桥。

JK824/825/826 LCR 数字电桥，采用高性能 32 位 ARM 微处理器控制的全自动实时检测的手持式精密测试仪器。仪器使用真彩 TFT-LCD，全中文操作界面，键盘和触摸屏操作，高精度测量和简单易用带给用户全新的测试体验。

仪器可以提供最高 100kHz (JK826) 的测试频率，并提供 0.6Vrms 信号电平，自动测量电感量 L、电容量 C、电阻值 R、复阻抗 Z、品质因数 Q、损耗角正切值 D、相位。

主副参数 5 位显示，准确度 0.2%，使本仪器可满足各元件厂家、学校、研究所和计量质检部门进行精确测试，同时满足批量生产的要求。

仪器提供公差模式的分选功能，提供 1 组主参数百分比分选。

仪器全系标配 USB-HID 接口，通过对用户开放的计算机远程控制指令兼容 SCPI (Standard Command for Programmable Instrument 可编程仪器标准命令集)，用户可以自主编写计算机软件，高效完成远程控制和数据采集功能。

参见 [完整的技术规格](#) 参见第 9 章

2.2 测量功能

测量参数

主参数：电容 C，电感 L，电阻 R，阻抗 Z 和 自动副

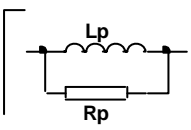
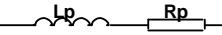
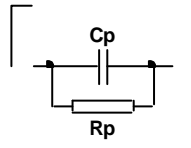
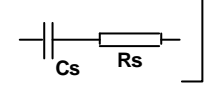
参数：自动，损耗 D，品质 Q，ESR， θ_r ， θ_d 其中

：ESR 为串联等效电阻

等效方式

串联（下标 s），并联（下标 p）。实际电容、电感和电阻都不是理想的纯电抗和纯电阻的元件，它们通常电阻和电抗成分同时存在。一个实际的阻抗元件均可由理想的电阻器与理想的电抗器（电感或电容）用串联或并联形式来模拟。可以在数学上用公式来转换，但两种形式是不同的，其不一致性取决于品质因数 Q（或损耗 D）。

表 2-1 串并联等效电路

	电路形式	损耗 D	等效方式转换
L		$D=2 \quad FLp/Rp=1/Q$	$Ls=Lp/(1+D^2)$ $Rs=RpD^2/(1+D^2)$
		$D=Rs/2 \quad FLs=1/Q$	$Lp=(1+D^2)Ls$ $Rp=(1+D^2)Rs/D^2$
C		$D=1/2 \quad FCpRp=1/Q$	$Cs=(1+D^2)Cp$ $Rs=RpD^2/(1+D^2)$
		$D=2 \quad FCsRs=1/Q$	$Cp=Cs/(1+D^2)$ $Rp=Rs(1+D^2)/D^2$

Q、D、Xs 的定义为： $Q=Xs/Rs$ ， $D=Rs/Xs$ ， $Xs=1/2\pi FCs=2\pi FLs$

通常，对于阻抗值 Z 较低的元件（例如高值电容和低值电感）使用串联等效电路，反之，

对于阻抗值 Z 较大的元件（低值电容和高值电感）使用并联等效电路。

同时，也须根据元件的实际使用情况而决定其等效电路，如对电容器，用于电源

滤波时使用串联等效电路，而用于 LC 振荡电路时使用并联等效电路。

量程

使用 5 量程测试。量程自动、锁定。

测试速度

仪器分 2 档速度：慢速和快速。

快速： 4 次/秒

慢速： 1.5 次/秒

基本准确

0.2%

2.2.6 测量显示范围

表 2-2 JK824 测量显示范围

参数	测量显示范围
L	0.1 H ~ 999.9H
C	0.1pF ~ 999.9mF
R、X、Z	0.0001Ω ~ 99.99M
D	0.0001 ~ 9.999
Q	0.0001 ~ 999.9
θd	-179.99°~179.99°
θr	-3.1416 ~ 3.1416
%	-999.9% ~ 999.9%

表 2-3 JK825 测量显示范围

参数	测量显示范围
L	0.01 H ~ 999.9H
C	0.01pF ~ 999.9mF
R、X、Z	0.0001Ω ~ 99.99M
D	0.0001 ~ 9.999
Q	0.0001 ~ 999.9
θd	-179.99°~179.99°
θr	-3.1416 ~ 3.1416
%	-999.9% ~ 999.9%

表 2-4 JK826 测量显示范围

参数	测量显示范围
L	0.001 H ~ 999.9H
C	0.001pF ~ 999.9mF
R、X、Z	0.0001Ω ~ 99.99M

D	0.0001 ~ 9.999
Q	0.0001 ~ 999.9
θd	-179.99° ~ 179.99°
θr	-3.1416 ~ 3.1416
%	-999.9% ~ 999.9%

参见 详细的量程显示范围请参见附录 A

信号源

测试频率

JK824 : 100Hz, 120Hz 和 1kHz

JK825 : 100Hz, 120Hz, 1kHz 和 10kHz

JK826 : 100Hz, 120Hz, 1kHz, 10kHz 和 100kHz

频率准确度 : 0.02%

测试电平

0.6Vrms 准确度 : 10% \times 设定值 \pm 2mV

2.3.3 恒定电压源内阻

100 Ω , 准确度 : 5%

2.4 主要功能

校准功能

开路清“0” : 消除测试端和仪器内部杂散阻抗的影响

仪器可进行全频开路清“0”。

短路清“0” : 消除引线串联电阻和电感的影响。仪器可进行全频短路清“0”。

比较器功能

仪器可进行 1 组主参数百分比分选, 副参数不参与分选。

系统设置

- 键盘锁定功能
- 数据保持功能
- 中英文界面切换
- 数据文件自动保存
- 触摸屏设置
- 省电模式设置

接口

USB 远程控制：

支持 USB 高速模式 48MHz，使用 USB-HID 协议，ASCII 传输。

3. 开始

本章您将了解到以下内容：

认识前面板

LCD 显示屏

接口——介绍电源和接口信息。


测试端的连接

前面板

图 3-1 前面板



表 3-1 前面板功能描述

序号	功能
1	TFT-LCD 显示屏
2	功能软键
3	[MEAS] 测量主功能键——进入测量页面 (第 22 页: 4 [MEAS] 测量页面)
4	[SYST] 系统键——进入系统页面 (第 31 页: 6 [SYST] 系统配置页面)
5	电源开关键——开关仪器电源, 内置电池充电指示灯
6	五端测试插槽
7	三端测试插孔
8	 背光亮度调节——4 档背光显示, 30%, 50%, 70%和 100% 此键在键盘锁定时还充当解锁的功能。
9	[HOLD] 数据保持键——在显示屏上显示  USB 指令: <code>SYST:HOLD <ON OFF 1 0></code>
10	[SETUP] 设置键——进入设置页面。(第 26 页: 5 [SETUP] 设置页面)

LCD 显示屏

图 3-2 液晶显示屏



表 3-2 液晶显示屏显示信息描述

序号	功能
1	页标题
2	蓝色为标签栏, 黄色为列表栏。黄色的列表栏选项在功能区 6 列出, 可以通过功能按键选择。
3	主参数结果

5	帮助及提示信息行
6	功能区，每个位置对应一个功能键
7	比较器显示结果，绿色及 P 代表合格，红色及 F 代表不合格，如果比较器是关闭状态，此处为空白
8	状态信息栏，显示电池电量及键盘锁定标志。

接口

图 3-3 接口挡板

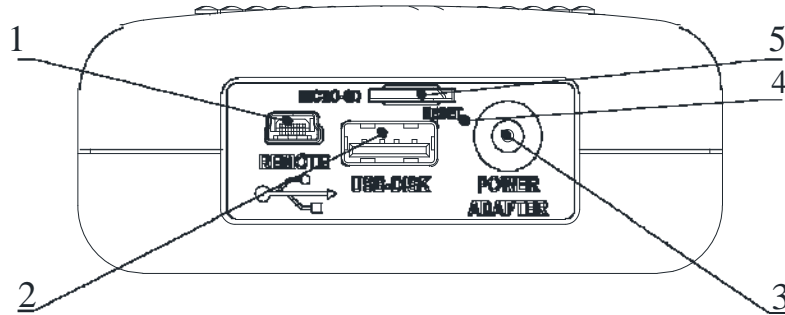


表 3-3 接口挡板描述

序号	功能
1	远程控制接口 (USB-HID 接口)
2	U盘存储接口 暂不支持
3	交流适配器输入插孔 (+9V)
5	SD卡存储功能暂不开放

3.4 使用外部电源

仪器标配电源适配器 JK1909。除了可以给仪器供电外，该电源还为仪器内部的锂电池充电，因此不可更换电源适配器，建议使用我公司专用电源 L909。

图 3-4 外部电源适配器与仪器连接

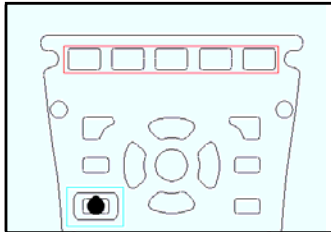


将电源适配器插入仪器上交流适配器输入插孔。

3.4.1 电池充电功能

如果电池电量未充满，插入电源适配器后，仪器的充电电路自动启动为内部锂电池进行充电，仪器电源开关键内置指示灯将点亮，提示正在充电。此指示灯即使在仪器关机后仍会点亮，直至电池电量充满后熄灭。

图 3-5 充电指示灯，充电时显示为橙色



注意！

电源开关键里内置的充电指示灯，如果电池正在充电，此指示灯点亮，即使仪器已经关机。

3.5 开机

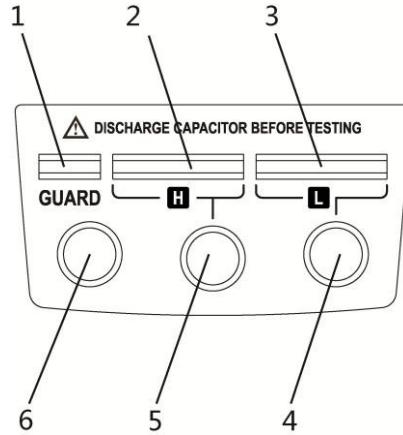
按键为轻触按键，按下电源开关键，仪器将启动或关闭。

3.6 测试端的连接

仪器具有两种测试端口：五端和三端测试端口。由于三端测试的准确度较低，要达到仪器的规定指标都必须在五端测试端口里实现。JK824/825/826 标配 L501C 四端开尔文测试夹

JK826 标配 L508B 四端 SMD 测试夹

图 3-6 测试端的连接



警告：不要加直流电压或电流到测试端，否则会损坏仪器。
警告：测试带电荷器件请确保其电荷放净后再测量。

3.6.1 测试夹具和电缆：

根据我公司对用户的长期调查，用户自制或其他公司的测试夹具或测试电缆可能会导致不正确的测量结果。我们建议您使用我公司的测试夹具或测试电缆。我们的测试夹具接触簧片是镀银或镀金，在长期工作（例如 1~2 年）会造成电镀面磨损，建议您在发现几次测试有明显偏差时，请及时更换新夹具。

注

没有安装测试夹具或测试电缆时，仪器将显示一个不稳定的测量结果。

本章您将了解到所有的测量显示功能。

任何时候，您都可以通过按【MEAS】键进入测试页面。

USB-HID 通讯指令: `DISP:PAGE MEAS`

4.1 <测量显示>页

按【MEAS】键，进入【测量显示】页。

<测量显示>页面主要突出显示测量结果。该页面上可以对 6 个常用功能进行设置，它们包括：

- 主参数
- 副参数
- 频率 - 测试频率
- 量程 - 自动、锁定和更改量程号
- 速度 - 测试速度
- 等效方式 - 自动，串联和并联

这些设置在【设置】页面也可以设置。主副测试结果以大字符的形式显示在这个区域。

图 4-1 <测量显示>页



4.1.1 测量【功能】

仪器可以同时在一个测量周期完成 2 个参数的测试，包括主参数和副参数。

USB 指令：`FUNC:MAIN <C|L|R|Z|AUTO>`

主参数：

表 4-1 所有测量参数

电容 C	电感 L	电阻 R	阻抗 Z	自动
------	------	------	------	----

当主参数设置为自动，仪器将根据被测器件自动选择合适的参数。

副参数：

表 4-2 所有副参数

关闭	自动	损耗 D	品质 Q	ESR	相位 d	相位 r	电抗 X
----	----	------	------	-----	------	------	------

如果副参数设置为关闭，测量时将不显示副参数；

如果副参数设置为自动，副参数将根据主参数确定合适的副参数显示。

参数描述，其中包括了串并联等效方式（下标 s, p）：

表 4-3 参数描述

参数	描述
Cs	使用串联等效电路模型测量出的电容值
Cp	使用并联等效电路模型测量出的电容值
LS	使用串联等效电路模型测量出的电感值
Lp	使用并联等效电路模型测量出的电感值
Rs	串联等效电阻 (=ESR)
Rp	并联等效电阻
Z	阻抗的绝对值
X	电抗
D	损耗因子（也称耗散因子，=tan δ）
Q	品质因数 (=1/D)
r	用弧度表示的相位角
d	用度表示的相位角
ESR	串联等效电阻 (=Rs)

设置测量功能的步骤

- 第 1 步 按【Meas】键进入测量主页面；
- 第 2 步 使用光标键选择【功能】字段；
- 第 3 步 使用功能软键选择主副参数

4.1.2 测试【频率】

JK824 : 100Hz, 120Hz, 1kHz JK825 : 100Hz, 120Hz, 1kHz,

10kHz JK826 : 100Hz, 120Hz, 1kHz, 10kHz, 100kHz

频率准确度：0.02%

注 120Hz 实际频率值为 120.048Hz，频率准确度为 0.05%

USB 指令：`FREQ <100|120|1k|10k|100k>`

设置测试频率的步骤：

第 1 步	按【Meas】进入测量主页面；	
第 2 步	使用光标键选择【频率】字段；	
第 3 步	您可以使用功能键增加或减小频率；	
	功能键	功能
	增加+	增大频率值
	减小-	减小频率值

4.1.3 测试【量程】

表 4-4 测试量程说明

量程方式	描述	优点	缺点
自动	仪器根据阻抗值自动选择最佳的测试量程，量程字段里量程号会自动设置。	用户不需要任何参与	自动量程需要预测量程，测试速度将低于手动量程方式，这在低频（100Hz 和 120Hz）尤为明显。
锁定	仪器将始终使用用户指定的量程进行测试	测试速度达到最快。	用户需要参与量程的选择

参数描述：

仪器具有 5 个量程，包括：30，100，1k，10k，100k。

测试时，仪器会根据被测件的阻抗进行选择合适量程。

表 4-5 量程与对应的测试范围

量程号	量程定义	阻抗测量范围
4	10	0 ~ 100
3	100	100 ~ 1k
2	1k	1k ~ 10k
1	10k	10k ~ 100k
0	100k	100k ~

设置测试量程的步骤：

第 1 步	按【MEAS】进入测量主页面；
第 2 步	使用光标键选择【量程】字段；
第 3 步	使用功能键选择量程自动、手动或选择量程

功能键	功能
自动	仪器将自动选择量程
锁定	仪器被锁定在当前量程上
增加+	增加量程号，同时量程更改为锁定
减小-	减小量程号，同时量程更改为锁定

注

量程自动时，仪器会在每个测量周期进行量程预测，因此测试速度会稍慢于锁定量程。而且，在自动测量时，频繁的更换量程，会造成响应减缓。通常仪器作为分选测量时，自动量程方式是不合适的。

4.1.4 测试【速度】

仪器提供 2 种测试速度（慢速、中速 1、中速 2 和快速）。速度越慢测试结果越准确，也越稳定。

USB 指令：`APER <SLOW|FAST>`

设置测试速度的步骤：

第 1 步	按【MEAS】进入测量主页面；	
第 2 步	使用光标键选择【速度】字段；	
第 3 步	使用功能键选择	
	功能键	功能
	慢速	1.5 次/秒
	快速	4 次/秒

4.1.5 【等效方式】

仪器提供 2 种等效方式：串联和并联等效，在无法确定使用哪种等效方式的情况下，您可以选择【自动】，由仪器选择。

USB 指令：`FUNC:EQU <SERIAL|PARALLEL|AUTO>`

设置等效方式的步骤：

第 1 步	按【MEAS】进入测量主页面；	
第 2 步	使用光标键选择【等效方式】字段；	
第 3 步	使用功能键选择	
	功能键	功能
	自动	由仪器自动选择
	并联	并联等效
	串联	串联等效

5. [SETUP]设置页面

本章您将了解到所有的设置功能。任何时候，您都可以通过按【SETUP】键进入设置页面。USB-HID 指令：
DISP:PAGE SETU DISP:PAGE SETU

5.1 测量设置

所有与测量有关的设置都在<设置>页面里操作。<设置>页里，仪器不显示测试结果，仪器测试将停止。这些设置包括以下参数：

- 主参数
- 副参数
- 频率 - 测试频率
- 量程 - 自动、锁定和更改量程号
- 速度 - 测试速度
- 等效方式 - 自动，串联和并联
- 比较器 - 打开或关闭
- 标称值 - 输入或测量获取标称值
- 相对偏差 - 设置主参数百分比偏差
- 用户校准 - 开路清零和短路清零

最常用的前六个设置，用户还可以在<测量显示>页设置。设置方法请参考 4.1<测量显示>页。

图 5-1 <设置>页



5.1.1 打开【比较器】

仪器内置简单的比较器功能，可以对主参数进行比较，并在测量显示页面显示出相对偏差。

比较器的公式如下：

$$\text{Tol} = \frac{\text{Rx} - \text{Nom}}{\text{Nom}} \times 100\%$$

其中，

Rx：当前测量值
Nom：输入的标称值

为了能使用仪器的比较器功能，需要将【比较器】字段设置为打开。

USB 指令：`COMP <ON | OFF | 0 | 1>`

打开比较器的步骤：

第 1 步	按【SETUP】键进入设置主页面；	
第 2 步	使用光标键选择【自动参数】字段；	
第 3 步	使用功能键选择	
	功能键	功能
	关闭	关闭比较器功能
	打开	打开比较器功能

5.1.2 【讯响】设置

仪器提供 2 种讯响功能：合格和不良讯响，用于提示测试结果状态。

USB 指令：`COMP:BEEP <OFF | PASS | FAIL>`

设置讯响的步骤：

第 1 步	按【SETUP】键进入设置主页面；	
第 2 步	使用光标键选择【讯响】字段；	
第 3 步	使用功能键选择	
	功能键	功能
	关闭	讯响关闭
	合格	合格时蜂鸣器鸣叫
	不良	不合格时蜂鸣器鸣叫

注 在外部电源供电时，讯响将长鸣，直至状态改变。
在电池供电时，讯响将短鸣，直至状态改变。通常，如果要启用讯响功能，应该将讯响设置为【合格】。

5.1.3 输入【标称值】

输入标称值有 3 种方法：

1. 使用触摸屏【键盘输入】
2. 直接标准器件【测量输入】
3. 使用 USB 指令输入：`COMP:NOM <浮点数>`

设置自动参数的步骤：

第 1 步	按【SETUP】键进入设置主页面；	
第 2 步	使用光标键选择【标称值】字段；	
第 3 步	使用功能键选择	
	功能键	功能
	键盘输入	使用触摸屏虚拟键盘输入
	测量输入	测量标准器件输入

使用触摸屏【键盘输入】标称值

图 5-2 键盘输入框



第 1 步	按【键盘输入】键，键盘输入框界面将显示
第 2 步	使用手指轻轻触液晶屏相应数字按键输入数据
第 3 步	按【单位键】完成输入，数据将显示在标称值字段中。

注 如果系统配置中的触摸屏是关闭状态，那么启动输入框时，触摸屏会被强制启用，以完成触摸屏输入。

【测量输入】标称值的步骤

第 1 步	按【测量输入】准备测量标准器件
第 2 步	插入标准器件
第 3 步	按【确认】键，开始测量标准器件，数据被显示在标称值字段中。

5.1.4 输入【相对偏差】

仪器可以使用触摸屏键盘输入相应的相对偏差（百分比偏差），同时还提供 4 个常用值：1%，5%，10% 和 20%。

USB 指令：`COMP:TOL <百分比值>`

输入【相对偏差】的步骤

第 1 步	按【SETUP】键进入设置主页面	
第 2 步	使用光标键选择【相对偏差】字段	
第 3 步	使用功能键选择	
	功能键	功能
	输入	使用触摸屏虚拟键盘输入框输入
	1%	设置为 1%
	5%	设置为 5%
	10%	设置为 10%
	20%	设置为 20%

清零

清零包括【开路清零】和【短路清零】两种。按【Setup】键，<设置> 字段将显示开路清零和短路清零选项，使用【功能键】进行选择开路清零/ 短路清零，以补偿因外部干扰因素，例如杂散导纳和剩余阻抗造成的任何误差。

注

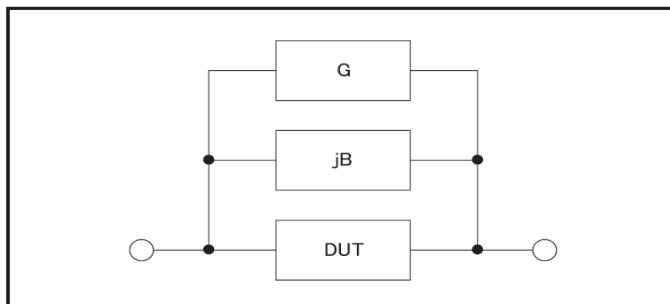
为了达到技术指标所规定的准确度，开路清零和短路清零是必须的。负载校准指使用已知标准器对仪器进行线性修正，通常用户不需要使用此功能。更换测试夹具或测试电缆，请重新开路和短路清零。温度变化很大时，请及时执行开路和短路清零。小量程对开路清零依赖大，大量程对短路清零依赖大。

5.2.1 【开路】校准

仪器开路校准功能对从由测试电缆的长度决定的校点面到被测件连接点之间可能存在的任何杂散导纳（G,B）进行补偿。

USB 指令：`CORR:OPEN`

图5-3 杂散导纳



e4980aue1045

【开路】校准将对仪器的所有频率进行清零。这些频率点根据仪器版本不同而不同。

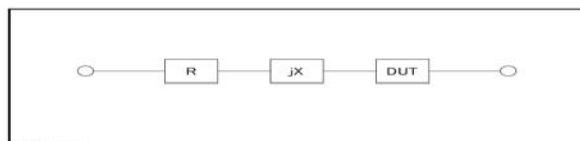
开路校准的方法

第 1 步	按【SETUP】键进入设置主页面
第 2 步	请将测试夹具或测试电缆保持开路，不要放置任何被测件，也不要与任何物体接触。
第 3 步	按【开路清零】键，仪器提示将测试端开路
第 4 步	按【确认】键开始清零校准。 校准时，页面底部会有进程条提示。校准完成后，进程条消失，在帮助提示行显示“校准完成，数据已保存。”校准中，用户可以随时按【取消】键取消此次校准。

5.2.2 【短路】校准

仪器短路校准功能对由测试电缆的长度决定的校点面到被测件连接点(参见下图)之间可能存在的任何剩余阻抗 (R,X) 进行补偿。

图5-4剩余阻抗



e4980aue1059

短路校准的方法

第 1 步	按【SETUP】键进入设置主页面
第 2 步	请将测试夹具使用短路片短接，或测试电缆夹在一起
第 3 步	按【短路清零】键，仪器提示将测试端短路
第 4 步	按【确认】键开始清零校准。校准时，页面底部会有进程条提示。 校准完成后，进程条消失，在帮助提示行显示“校准完成，数据已保存。” 校准中，用户可以随时按【取消】键取消此次校准。

6. 【SYST】系统配置页面

本章您将了解到仪器系统信息和如何配置系统。

USB-HID 通讯指令：`DISP:PAGE SYSTEM`

在任何时候，您只要按【SYST】键，即可切换到【系统配置】页

6.1 系统配置页

系统配置页包括以下信息和设置：

- 显示仪器系统信息（不可修改）

- LANGUAGE

- 文件

- 触摸屏

- 亮度调节

- 降低亮度

自动关机 系统配置页的所有设置将自动保存在系统里，在下次开机时自动载入。

更改系统语言【LANGUAGE】

仪器支持中文和英文两种语言。

更改语言的步骤

第 1 步	按【SYST】键，进入<系统配置>页面	
第 2 步	使用光标键选择【LANGUAGE】。	
第 3 步	使用功能键选择语言：	
	功能键	功能
	中文 (CHS)	切换到中文界面
	ENGLISH	切换为英语界面

【文件】

用户可以将设置的参数保存在系统内置闪存中，便于下次开机时再次使用。

文件设置步骤

第 1 步	按【SYST】键，进入<系统配置>页面	
第 2 步	使用光标键选择【文件】字段；	
第 3 步	使用功能键选择	
	功能键	功能
	自动保存	用户设置的参数将自动保存在系统闪存中。
	忽略	用户设置的参数在关机后丢失。
	立即保存	用户设置的参数立即保存在系统闪存中。

6.1.3 【触摸屏】设置

仪器内置触摸屏，通过触摸屏可以更方便的操作仪器。

注

通常，仪器不需要触摸屏也可以很好的操作。但如果需要输入数值时，触摸屏是必须使用的。即使触摸屏是关闭状态，在输入框打开时，触摸屏也将强制启用。

触摸屏设置步骤

第 1 步	按【SYST】键，进入<系统配置>页面	
第 2 步	使用光标键选择【触摸屏】字段；	
第 3 步	使用功能键选择	
	功能键	功能
	启用	触摸屏功能将启用
	关闭	关闭触摸屏功能
	校准	校正触摸屏。
	复位	复位触摸屏坐标为仪器出厂值。

触摸屏校准步骤

触摸屏校准需要一支手机触摸笔。

注仪器没有标配触摸笔，您可以用手机触摸笔完成触摸屏校准

不要使用手指校准触摸屏。准触摸屏。

- 第 1 步 按【SYST】键，进入<系统配置>页面
第 2 步 使用光标键选择【触摸屏】字段；
第 3 步 使用功能键选择【校准】键
触摸屏校准页面显示如下：

第 4 步 使用触摸笔轻触屏幕，校准开始：

第 5 步 使用笔尖轻触左上角十字，之后再轻触右下角十字，完成校准过程。

第 6 步 轻触屏幕退出校准过程。

6.1.4 【亮度调节】

仪器有四种液晶屏幕亮度可供调节：30%，50%，70%，100%

注

屏幕在外部电源供电时，亮度将自动调节为 100%

屏幕亮度影响仪器整体功耗，在电池供电时，使用 50%亮度将有效降低仪


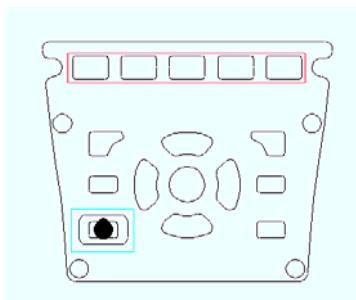
亮度调节还可以通过键盘按键【】

图 6-2 亮度调节键



亮度调节步骤

第 1 步	按【SYST】键，进入<系统配置>页面	
第 2 步	使用光标键选择【亮度调节】字段；	
第 3 步	使用功能键选择	
	功能键	功能
	30%	30%亮度
	50%	50%亮度
	70%	70%亮度
	100%	最高亮度

6.1.5 【降低亮度】

仪器可以在电池供电时选择降低屏幕背光时间来节省电池电量。

降低亮度的设置步骤：

第 1 步	按【SYST】键，进入<系统配置>页面	
第 2 步	使用光标键选择【降低亮度】字段；	
第 3 步	使用功能键选择	
	功能键	功能
	5 分钟	5 分钟后屏幕亮度将降低到 30%
	10 分钟	10 分钟后屏幕亮度将降低到 30%
	20 分钟	20 分钟后屏幕亮度将降低到 30%
	30 分钟	30 分钟后屏幕亮度将降低到 30%
	关闭	降低亮度功能将关闭

注：在仪器检测到按键或触摸屏有触动，降低亮度计数器将复位到 0，重新计数。

6.1.6 【自动关机】

仪器可以在电池供电时选择降低自动关机的时间。

自动关机的设置步骤：

第 1 步	按【SYST】键，进入<系统配置>页面	
第 2 步	使用光标键选择【自动关机】字段；	
第 3 步	使用功能键选择	
	功能键	功能
	5 分钟	5 分钟后仪器将关机
	10 分钟	10 分钟后仪器将关机
	20 分钟	20 分钟后仪器将关机
	30 分钟	30 分钟后仪器将关机
	关闭	自动关机功能将关闭

注：在仪器检测到按键或触摸屏有触动，自动关机计数器将复位到 0，重新计数。

7. 测量步骤及示例

本章将描述一个操作实例。



警告：不要加直流电压或电流到测试端，否则会损坏仪器。警告：测试电容器前，确保电容器已放电，否则会损坏仪器。警告：仪器不防水，不可在潮湿环境使用。警告：仪器测试端与内部电路相连，不可在多粉尘的环境使用。

7.1 测量示例

本节我们以测量一个薄膜陶瓷电容器为例，说明如何测量出它阻值。

在此实例中，陶瓷电容器在以下条件下进行测量。

被测件：薄膜电容器

主参数：电容 C

副参数：损耗 D

测试频率：1kHz

第 1 步	按电源键启动仪器，仪器将进入<测量显示>页
第 2 步	使用光标键选择 【主参数】：按功能键选择【电容 C】 【副参数】：选择【损耗 D】 【频率】：选择【1.0000 kHz】 【量程】：选择【自动】 【速度】：选择【慢速】 【等效方式】：选择【自动】
第 3 步	如果在仪器上直接测试，请将电容器插入仪器自带测试端插槽。 如果使用测试夹测量，请将测试线插入仪器测试端。
第 4 步	为了能更准确的测试，在更换了测试线后需要重新清零校准。 执行开路校准： 按【SETUP】进入<设置>页 按功能键【开路清零】键准备开路清零校准。 测试夹具不要连接任何器件，保持开路

按【确定】键，直到进程框到达 100%并自动消失，屏幕下方显示“校准完成，数据已保存”字样。

执行短路校准：按功能键【短路校准】

如果使用测试夹进行测量，将测试夹短接在一起；如果使用仪器自身测试端进行测量，请将仪器短路片插入仪器测试端。按【短路校准】功能键，并按【确认】键开始校准，直到进程框到达 100%并自动消失，屏幕下方显示“校准完成，数

第 5 步	按【MEAS】键返回<测量显示>页
第 6 步	将电容器与测试夹连接，或直接插入仪器被测端
第 7 步	查看测试结果

图 7-1 电容器的测试结果

8. 远程控制及指令集

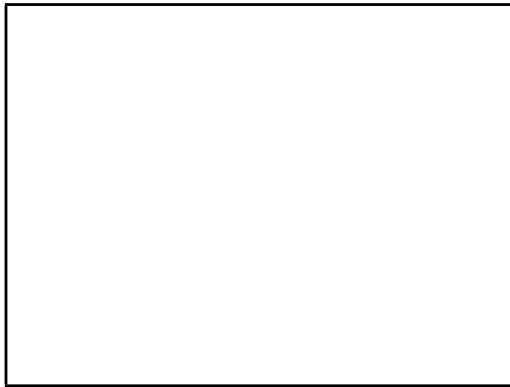
本章您将了解如何将仪器与计算机通讯及相关指令集。

8.1 USB-HID 设备类（此功能暂不开放，升级后可以使用）

仪器配备标准 USB 接口，使用 USB-HID 类。由于使用了 HID 类，因此用户不必安装驱动程序，在 Windows 操作系统平台上可以自动发现仪器(下图)，而且用户无需自行开发驱动程序，直接调用 Windows 内部 API 函数即可完成对仪器的控制。

图 8-1 在计算机上，仪器被识别为 Jinailian USB

图 8-2 在仪器上，显示 USB JKtached

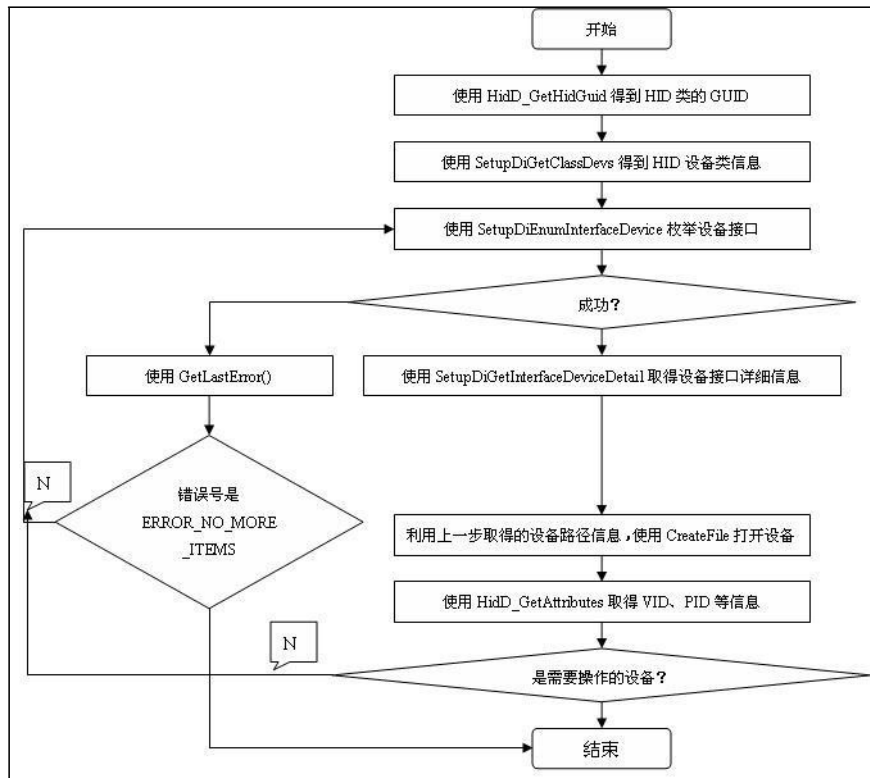


8.2 编程指南

仪器提供了免费的数据通讯和采集软件给用户使用，用户可以通过公司网站：www.jaldz.com 下载。

注：如果用户需要自己编写软件，一些 USB 和 USB-HID 类的相关知识必须首先了解，这些基础知识不在说明书上描述，您自行到 www.usb.org 网站获取。

图 8-3 Windows 主机访问 USB-HID 设备流程图：



使用的基本 API 函数如下：

CreJKeFile(

```

    devDetail->DevicePJKh,           // 设备路径
    GENERIC_READ | GENERIC_WRITE,    // 访问方式
    FILE_SHARE_READ | FILE_SHARE_WRITE, // 共享模式
    NULL,
    OPEN_EXISTING,                   // 文件不存在时, 返回失败
    FILE_FLAG_OVERLAPPED,           // 以重叠 (异步) 模式打开
    NULL);

```

在这里，CreJKeFile 用于打开 HID 设备，其中设备路径通过函数 SetupDiGetInterfaceDeviceDetail 取得。

ReadFile(

```

    hDev,                             // 设备句柄, 即 CreJKeFile 的返回值
    recvBuffer,                       // 用于接收数据的 buffer

```



```

IN_REPORT_LEN,          // 要读取数据的长度
&recvBytes,            // 实际收到的数据的字节数
&ol);                  // 异步模式

```

在这里，ReadFile 用于读取 HID 设备通过中断 IN 传输来的输入报告。

```

WriteFile(
    hDev,                // 设备句柄，即 CreJKeFile 的返回值
    reportBuf,           // 存有待发送数据的 buffer
    OUT_REPORT_LEN,     // 待发送数据的长度
    &sendBytes,          // 实际收到的数据的字节数
    &ol);                // 异步模式

```

在这里，WriteFile 用于传输一个输出报告给 HID 设备。

仪器通讯参数：

VIP：0825

PID：0826

包：64 字节

为了帮助您更好的完成编程，请与我公司技术支持联系，或发邮件到 5117jk17@163.com。

注：5117jk17@163.com。

仪器 USB 始终开启，不需要另外设置任何参数。

指令集

命令包

仪器使用 64 字节/包进行传输，因此每条 USB-HID 指令占用 1 个包。

命令包有固定的格式，用户编写时必须遵循仪器约定的格式，否则无法建立通讯。

命令包中包括命令字是不区分大小写的。

每个命令包需要包含前 60 字节的校验和，填充在最后 4 个字节中。

PC 端发送指令包格式（一个 C 语言定义的包结构，其它语言格式必须与此类似）：

```

#define program pack(1)
typedef _packed struct
{
    uint    cSize;          //包大小    4    =60
    char    sHeader[24];   //命令    24
    char    sPara[28];     //参数    28
    uint    nSignJKure;    //签名    4    =0x88805550
    uint    nChecksum;     //校验和  4
} TUSB_CMD;
#define program pack()

```

其中，

cSize：始终为 60

nSignJKure：始终为 0x88805550

sCmd 和 sPara : 参见 SCPI 指令集
 nChecksum : 32 位校验和

一个完整的发送指令包 (PC 端) 如下 :

cSize: 0x0000003C,
 sHeader: IDN?
 sPara: (空)
 nSignJKure : 0x88805550
 nChecksum: 0x00002BC1

由于发送指令包格式和位数固定, 因此命令字和参数不满规定的字节数必须填充十六进制 HEX : 0x00。例如, 一个完整发送包的 Hex 格式如下 :

表 8-1 一个指令发送包数据

0	1	2	3	4	5	6	7	8	9	10	11	12	13	14	15
00	00	00	40	49	44	4E	3F	00	00	00	00	00	00	00	00
16	17	18	19	20	21	22	23	24	25	26	27	28	29	30	31
00	00	00	00	00	00	00	00	00	00	00	00	00	00	00	00
32	33	34	35	36	37	38	39	40	41	42	43	44	45	46	47
00	00	00	00	00	00	00	00	00	00	00	00	00	00	00	00
48	49	50	51	52	53	54	55	56	57	58	59	60	61	62	63
00	00	00	00	00	00	00	00	88	80	55	50	00	00	2B	C1

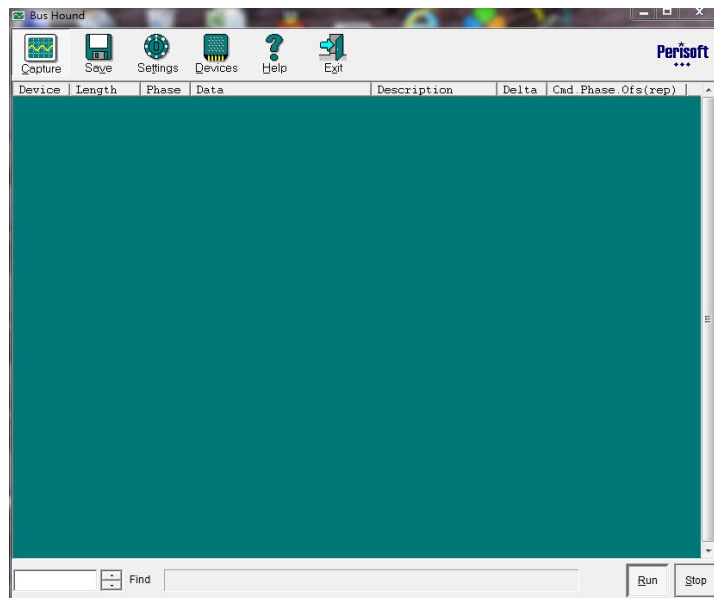
仪器响应的包大小也是 64 字节, 不足以 0x00 填充 (注: 不是 ASCII 数字 0)。一个接收包 (仪器端) 如下 :

ASCII 格式 : JK826,REV A1.0,00000000,Jinailian Instruments Inc.

为了能验证和调试仪器 USB-HID, 我公司提供免费的《金艾联 HID 通讯测试工具》供您使用, 您可以在金艾联网站 : www.jaldz.com 下载后安装使用。

金科 HID 通讯测试工具界面如下 :

图 8-4 金科 HID 通讯测试工具



说明符

在描述指令时，我们使用了一些说明符，这些说明符不是指令的一部分，只是便于解释，在传递指令时请不要包括在内。

表 8-2 说明符

说明符	描述
<>	尖括号表示参数名
[]	方括号表示其中内容可选
	表示多选一

数据类型

仪器支持多种数据类型：

表 8-3 数据格式列表

格式	描述	示例
<NR1>	整数	100, +100, -100
<NR2>	实数	1.23, +1.23, -1.23
<NR3>	浮点数	1.23E4, +1.23E4, -1.23E4, -1.23e-4
<NR4>	带倍率浮点数	1.23K, 1.23N, 1.23U (倍率参见下表)

表 8-4 倍率

定义	后缀
1E18 (EXA)	EX
1E15 (PETA)	PE
1E12 (TERA)	T
1E9 (GIGA)	G
1E6 (MEGA)	MA
1E3 (KILO)	K
1E-3 (MILLI)	M
1E-6 (MICRO)	U
1E-9 (NANO)	N
1E-12 (PICO)	P
1E-15 (PEMTO)	F
1E-18 (JKTO)	A

8.4 命令参考

仪器包含以下几个子系统：

- DISP 显示子系统
- FUNC 功能子系统
- FREQ 频率子系统
- APER 速度子系统
- FETC? 查询结果子系统
- COMP 比较器子系统
- CORR 校准子系统
- SYST 系统设置子系统
- IDN? 查询版本子系统
- RST 热启动子系统
- ERR 错误子系统

DISP 显示子系统

DISP:PAGE <meas|setup|system>

说明	此命令用来切换仪器显示页面
命令字 sHeader	DISP:PAGE
参数 sPar	<meas setup system> 其中：meas：测量显示 页 setup：设置页

	system : 系统页
--	--------------

DISP:PAGE?

说明	此命令用来查询当前仪器显示页面
命令字 sHeader	DISP:PAGE?
参数 sPara	空
响应	<meas setup system> 其中 : meas : 测量显示 页 setup : 设置页 system : 系统页

DISP:LINE <string>

说明	此命令用来在仪器帮助提示栏显示指定的字符串
命令字 sHeader	DISP:LINE
参数 sPar	<string> 要显示的字符串内容, 由于 sPara 字段长度限制, 超过 sPara 长度的字符串将被忽略。

FUNC 功能子系统

FUNC:MAIN <C|L|R|Z|AUTO>

说明	此命令用来设置主参数
命令字 sHeader	FUNC:MAIN
参数 sPara	<C L R Z AUTO>

FUNC:MAIN?

说明	此命令用来查询当前主参数
命令字 sHeader	FUNC:MAIN
参数 sPara	空
响应	<C L R Z AUTO>

FUNC:MAIN:FACT?

说明	此命令用来查询在主参数自动情况下的主测量因数
命令字 sHeader	FUNC:MAIN:FACT?
参数 sPara	空
响应	<C L R Z>

FUNC:SUB <OFF|AUTO|D|Q|ESR|THR|THD|X>

说明	此命令用来设置主参数
命令字 sHeader	FUNC:SUB

参数 sPara	<OFF AUTO D Q ESR THR THD X>
----------	------------------------------

FUNC:SUB?

说明	此命令用来查询当前主参数
命令字 sHeader	FUNC:SUB?
参数 sPara	空
响应	<OFF AUTO D Q ESR THR THD X>

FUNC:SUB:FACT?

说明	此命令用来查询在主参数自动情况下的副测量因数
命令字 sHeader	FUNC:SUB:FACT?
参数 sPara	空
响应	<D Q Rs θ r θ X>

FUNC:EQU <SERIAL|PARALLEL|AUTO>

说明	此命令用来设置等效方式
命令字 sHeader	FUNC:EQU
参数 sPar	<SERIAL PARALLEL AUTO> SERIAL: 串联 PARALLEL: 并联

FUNC:EQU?

说明	此命令用来设置等效方式
命令字 sHeader	FUNC:EQU?
参数 sPara	空
响应	<serial parallel auto>

FUNC:EQU:FACT?

说明	此命令用来设置自动方式下的等效方式
命令字 sHeader	FUNC:EQU:FACT?
参数 sPara	空
响应	<serial parallel>

FUNC:RANG <0|1|2|3|4>

说明	此命令用来设置仪器量程
命令字 sHeader	FUNC:RANG
参数 sPar	<0 1 2 3 4> 其中 : 0~4 代表量程号

FUNC:RANG?

说明	此命令用来查询当前量程号
命令字 sHeader	FUNC:RANG?
参数 sPara	空
响应	<0~4>

FUNC:RANG:AUTO <ON|OFF|1|0>

说明	此命令用来设置量程方式
命令字 sHeader	FUNC:RANG:AUTO
参数 sPara	<ON OFF 1 0>

FUNC:RANG:AUTO?

说明	此命令用来查询当前量程方式
命令字 sHeader	FUNC:RANG:AUTO?
参数 sPara	空
响应	<on off>

FREQ 频率子系统

FREQ <100|120|1k|10k|100k>

说明	此命令用来设置测试频率
命令字 sHeader	FREQ
参数 sPara	<100 120 1k 10k 100k> 其中： 频率值可以接受任意一种数值格式，但是数据必须是仪器的频率值，非法的频率值将被接近的值代替。 每个版本的频率值如下： 100,120,1k (JK824) 100,120,1k,10k (JK825) 100,120,1k,10k,100k (JK826)

FREQ?

说明	此命令用来查询当前频率值
命令字 sHeader	FREQ?
参数 sPara	空
响应	<100 120 1000 10000 100000>

APER 速度子系统

APER <SLOW|FAST>

命令字 sHeader	APER
参数 sPara	<SLOW FAST>

APER?

说明	此命令用来查询测试速度
命令字 sHeader	APER ?
参数 sPara	空
响应	<slow fast>

FETC? 查询结果子系统

FETC?

说明	此命令用来查询测试结果
命令字 sHeader	FETC?
参数 sPara	空
响应	<主参数结果, 副参数结果> 仪器返回主副参数 NR3 类型的测试结果 如果副参数关闭, 将返回数据+0.000000e+00
举例	+7.929158e-15,+0.000000e+00

COMP 比较器子系统

COMP <ON | OFF | 0 | 1>

说明	此命令用来打开或关闭比较器
命令字 sHeader	COMP
参数 sPara	<ON OFF 0 1>

COMP ?

说明	此命令用来查询比较器状态
命令字 sHeader	COMP ?
参数 sPara	空
响应	<on off>

COMP:BEEP <OFF | PASS | FAIL>

说明	此命令用来打开或关闭讯响
命令字 sHeader	COMP:BEEP
参数 sPar	<OFF PASS FAIL> 其中, PASS 合格讯响 FAIL 不良讯响

COMP:BEEP ?

说明	此命令用来查询讯响开关状态
命令字 sHeader	COMP:BEEP ?
参数 sPara	空
响应	<off pass fail>

COMP:NOM <NR1|NR2|NR3|NR4>

说明	此命令用来输入当前参数下的标称值数据
命令字 sHeader	COMP:NOM
参数 sPar	<NR1 NR2 NR3 NR4> 任意形式的数据

COMP:NOM ?

说明	此命令用来查询当前参数下的标称值
命令字 sHeader	COMP:NOM ?
参数 sPara	空
响应	<NR3>
举例	2.000000e-09

COMP:TOL <NR1|NR2|NR3>

说明	此命令用来输入百分比偏差
命令字 sHeader	COMP:TOL
参数 sPar	<NR1 NR2 NR3> 任意形式的数据，输入的数据是百分比数据（不需要除以 100） 百分号%不要输入
举例	COMP:NOM 2 //代表 2%

COMP:TOL ?

说明	此命令用来查询百分比偏差
命令字 sHeader	COMP:TOL ?
参数 sPara	空
响应	<NR2>
举例	10.0

CORR 校准子系统

CORR:OPEN

说明	此命令用来执行开路清零
命令字 sHeader	CORR:OPEN

参数 sPara	空
----------	---

CORR:SHORT

说明	此命令用来查询百分比偏差
命令字 sHeader	CORR:SHORT
参数 sPara	空

SYST 系统设置子系统

SYST:KEYL <ON | OFF | 1 | 0>

说明	此命令用来锁定键盘和触摸屏
命令字 sHeader	SYST:KEYL
参数 sPara	<ON OFF 1 0>

注：当按键和触摸屏被锁定后，用户可以按【*】键解锁！
电源按键始终有效。
尽管按键和触摸屏被锁定，按键音仍旧有效。

SYST:HOLD <ON | OFF | 1 | 0>

说明	此命令用来冻结当前屏幕数据
命令字 sHeader	SYST:HOLD
参数 sPara	<ON OFF 1 0>

注：当屏幕被冻结后，一个红色的标志 **DH** 将显示在主参数结果附近。
此命令只有在《测量显示》页面才有效。

IDN ? 子系统

IDN ?

说明	此命令用来查询仪器版本信息
命令字 sHeader	IDN?
参数 sPara	空
响应	JK826,REV A1.0,<Serial Number>,Jinailian Instruments Inc.

RST 子系统

RST

说明	此命令用来执行仪器热启动
命令字 sHeader	RST
参数 sPara	空

ERR 错误子系统

用户可以使用 ERR 子系统来查询之前发送的命令是否错误。

ERR ?

说明	查询之前发送的命令是否错误
命令字 sHeader	ERR?
参数 sPara	空
响应	错误信息 (参考下表)

表 8-5 错误代码及信息

0, No error	无错误
1, Bad command	命令错误
2, Parameter error	参数错误
3, Missing parameter	缺少参数
4, Invalid multiplier	倍率错误
5, Numeric dJKa error	数值错误
6, Value too long	数值太长
7, Invalid command	无效命令, 表示该命令在当前状态下无效

8.5 命令汇总

表 8-6 所有 USB 命令汇总

命令 (sHeader)	参数 (sPara)	描述
DISP:PAGE	MEAS SETUP SYSTEM	切换显示页面
DISP:PAGE?		查询当前显示页面名称
DISP:LINE	字符串	在帮助提示栏显示字符串
FUNC:MAIN	C L R Z AUTO	设置主参数选项
FUNC:MAIN?		查询主参数选项
FUNC:MAIN:FACT?		查询主参数因子
FUNC:SUB	OFF AUTO D Q ESR THR THD X	设置副参数选项
FUNC:SUB?		查询副参数选项
FUNC:MAIN:FACT?		查询副参数因子
FUNC:EQU	SERIAL PARALLEL AUTO	设置等效方式选项
FUNC:EQU?		查询等效方式选项
FUNC:EQU:FACT?		查询等效方式
FUNC:RANG	0~4	设置量程
FUNC:RANG?		查询量程号
FUNC:RANG:AUTO	ON OFF 1 0	设置量程自动
FUNC:RANG:AUTO ?		查询量程自动状态

FREQ	100 120 1000 [10000 100000]	设置频率值
FREQ ?		查询频率值
APER	SLOW FAST	设置测试速度
APER ?		查询测试速度
FETC?		查询测试结果
COMP	ON OFF 1 0	打开/关闭比较器
COMP:BEEP	OFF PASS FAIL	打开/关闭讯响
COMP:NOM	<浮点数>	输入标称值
COMP:NOM?		查询标称值
COMP:TOL	<浮点数>	输入百分比值
COMP:TOL?		查询百分比值
CORR:OPEN		执行开路清零
CORR:SHORT		执行短路清零
IDN?		查询版本号
RST		执行热启动
ERR?		查询错误代码和信息

9. 规格

您将了解到以下内容：

技术指标。
一般规格。
外形尺寸。

9.1 一般规格

技术指标		
主参数	电容 C, 电感 L, 电阻 R, 阻抗 Z, 自动	
副参数	关闭, 自动, 损耗 D, 品质 Q, ESR, 相位 r , 相位 , 电抗 X	
读数	50000 数	
基本准确度	0.2%	
等效方式	串联, 并联和自动	
量程方式	自动和手动	
测试速度	慢速 1.5 次/秒, 快速 4 次/秒	
测试频率	JK824	100Hz, 120.048Hz, 1kHz
	JK825	100Hz, 120.048Hz, 1kHz, 10kHz
	JK826	100Hz, 120.048Hz, 1kHz, 10kHz, 100kHz
测试信号电平	0.6Vrms, 准确度: 10%	
信号源内阻	100	
校准	开路 and 短路校准	
比较器	主参数百分比比较方式, 支持讯响	
测试端配置	5 端和 3 端	
接口	USB 接口, HID 设备类	
功能		
显示器	TFT-LCD 真彩液晶显示屏, 2.8 英寸, 带触摸屏	
背光	4 级背光调节	
省电配置	电池供电可配置降低亮度时间和关机时间	
电源		
电池	可充电锂电池型号: JKL805	
交流电源适配器	型号: JKL909 输入: 90V~250VAC 输出: 9VDC, 1A	

最大功率	900mW
电池持续工作时间	100%背光：8 小时
	50%背光：11 小时
	30%背光：14 小时
电池充电时间	大约 2 小时
降低显示亮度时间	5 分钟/10 分钟/20 分钟/30 分钟/关闭 *只在电池供电下有效
自动关机时间	5 分钟/10 分钟/20 分钟/30 分钟/关闭 *只在电池供电下有效
通用	
工作温度	0 C~40 C
工作湿度	90%RH
海拔	2000 米
储存温度	-10 C~70 C
重量	350g
安全与电磁兼容	IEC 61010-1:2001 IEC 61326-2-1:2005

准确度

下列数据在以下条件下测得：温度
条件：23°C±5°C 湿度条件：65%
R.H. 零值调整：测试前开路和短路清
零 测试端：仪器自身测试端口 等效
方式：自动
预热时间：>30 分钟 校准时间：
12 个月

测试电平准确度：10%
测试频率准确度*1：0.01%
参数测试基本准确度*2：0.2% (指在仪器量程内)

*1 由于 120Hz 为标定频率，实际频率为 120.048，准确度为 0.05%

注：*2 基本准确度指测试范围在特定量程内的准确度。
后续的详细指标中只对准确度 De<0.5 进行评估

9.2.1 电容 C 及损耗 D

100Hz/120Hz

量程	显示范围	准确度 Ce	准确度 De
20mF	5.0000mF - 20.000mF	5.0%+5 字	0.0500
5mF	500.0 F - 4.9999mF	1.0%+3 字	0.0100
500 F	50.00 F - 499.99 F	0.3%+2 字	0.0030
50 F	5.000 F - 49.999 F	0.2%+2 字	0.0020
5 F	500.0nF - 4.9999 F	0.2%+2 字	0.0020
500nF	50.00nF - 499.99nF	0.2%+2 字	0.0020
50nF	5.000nF - 49.999nF	0.3%+3 字	0.0030
5nF	0pF - 4.9999nF	1.2%+5 字	

1kHz

量程	显示范围	准确度 Ce	准确度 De
1mF	500.0 F - 999.9mF	2%+5 字	0.0200
500 F	50.00 F - 499.99 F	1%+3 字	0.0100
50 F	5.000 F - 49.999 F	0.3%+2 字	0.0030
5 F	500.0nF - 4.9999 F	0.2%+2 字	0.0020
500nF	50.00nF - 499.99nF	0.2%+2 字	0.0020
50nF	5.000nF - 49.999nF	0.2%+2 字	0.0020
5nF	500.0pF - 4.9999nF	0.3%+3 字	0.0030
500pF	0.0pF - 499.9pF	1.2%+5 字	

10kHz

量程	显示范围	准确度 Ce	准确度 De
100 F	50.00 F - 99.99 F	3.0%+5 字	0.0300
50 F	5.000 F - 49.999 F	1.0%+3 字	0.0010
5 F	500.0nF - 4.9999 F	0.3%+2 字	0.0030
500nF	50.00nF - 499.99nF	0.2%+2 字	0.0020
50nF	5.000nF - 49.999nF	0.2%+2 字	0.0020
5nF	500.0pF - 4.9999nF	0.2%+2 字	0.0020
500pF	50.00pF - 499.9pF	0.3%+3 字	0.0030
50pF	0.00pF - 49.99pF	1.2%+5 字	

100kHz

量程	显示范围	准确度 Ce	准确度 De
10 F	5.000 F - 9.999 F	6.0%+20 字	0.0600
5 F	500.0nF - 4.9999 F	3.0%+10 字	0.0300
500nF	50.00nF - 499.99nF	0.8%+5 字	0.0080
50nF	5.000nF - 49.999nF	0.5%+2 字	0.0050
5nF	500.0pF - 4.9999nF	0.5%+2 字	0.0050
500pF	50.00pF - 499.99pF	0.8%+2 字	0.0080
50pF	5.000pF - 49.999pF	1.2%+5 字	0.0120
5pF	0.000pF - 4.999pF	3%+10 字	

9.2.2 电感 L 和品质因数

100Hz/120Hz

量程	显示范围	准确度 Ce	准确度 De ⁻¹
1000H	500.0H - 1000.0H	1.0%+3 字	0.0100
500H	50.00H - 499.99H	0.3%+2 字	0.0030
50H	5.000H - 49.999H	0.2%+2 字	0.0020
5H	500.0mH - 4.9999H	0.2%+2 字	0.0020
500mH	50.00mH - 499.99mH	0.2%+2 字	0.0020
50mH	5.000mH - 49.999mH	0.3%+3 字	0.0030
5mH	0 F - 4.999mF	1.4%+5 字	

1kHz

量程	显示范围	准确度 Ce	准确度 De
100H	50.00H - 99.99H	1.0%+3 字	0.0100
50H	5.000H - 49.999H	0.3%+2 字	0.0030
5H	500.0H - 4.9999H	0.2%+2 字	0.0020
500mH	50.00H - 499.99mH	0.2%+2 字	0.0020
50mH	5.000H - 49.999mH	0.2%+2 字	0.0020
5mH	500.0 H - 4.9999mH	0.4%+3 字	0.0040
500 H	0.0 H - 499.9 H	1.4%+5 字	

10kHz

量程	显示范围	准确度 Ce	准确度 De
1000mH	500.0mH - 999.9mH	0.8%+3 字	0.0080
500mH	50.00mH - 499.99mH	0.2%+2 字	0.0020
50mH	5.000mH - 49.999mH	0.2%+2 字	0.0020
5mH	500.0 H - 4.9999mH	0.2%+2 字	0.0020
500 H	50.00 H - 499.9 H	0.4%+3 字	0.0040
50 H	0.00 H - 49.99 H	1.4%+5 字	

100kHz

量程	显示范围	准确度 Ce	准确度 De
100mH	50.00mH - 99.99mH	1.2%+5 字	0.0120
50mH	5.000mH - 49.999mH	0.8%+2 字	0.0080
5mH	500.0 H - 4.9999mH	0.5%+2 字	0.0050
500 H	50.00 H - 499.99 H	0.5%+2 字	0.0080
50 H	5.000 H - 49.999 H	0.8%+5 字	0.0120
5 H	0.000 H - 4.999 H	2.5%+10 字	

注*1：品质因数 Q_e 按以下公式计算

$$\text{当 } Q_x \cdot D_e \gg 1 \text{ 时, } Q_e = \frac{Q_x \cdot D_e}{1 + Q_x \cdot D_e}$$

其中, Q_x 为被测值

9.2.3 阻抗 Z 与相位角

100Hz, 120Hz, 1kHz, 10kHz

量程	显示范围	准确度 Ze	准确度 e
10M	5.000M - 10.000M	3.0%+5 字	1.7
5M	500.0k - 4.9999M	1.2%+3 字	0.7
500k	50.00k - 499.99k	0.3%+3 字	0.2
50k	5.000k - 49.999k	0.2%+2 字	0.1
5k	500.0 - 4.999k	0.2%+2 字	0.1
500	50.00 - 499.99	0.2%+2 字	0.1
50	5.000 - 49.999	0.3%+3 字	0.2
5	0.5000 - 4.9999	1.0%+3 字	0.6
0.5	0.0000 - 0.4999	3.0%+3 字	

100kHz

量程	显示范围	准确度 Ze	准确度 e
10M	5.000M - 10.000M	8.0%+20 字	4.5
5M	500.0k - 4.9999M	3.0%+10 字	1.7
500k	50.00k - 499.99k	1.2%+5 字	0.7
50k	5.000k - 49.999k	0.8%+2 字	0.5
5k	500.0 - 4.999k	0.5%+2 字	0.3
500	50.00 - 499.99	0.5%+2 字	0.3
50	5.000 - 49.999	0.8%+5 字	0.5
5	0.5000 - 4.9999	2.5%+10 字	1.5
0.5	0.0000 - 0.4999	6.0%+20 字	

9.2.4 ESR

ESR 是串联等效电阻 (=Rs)

ESR 的准确度公式：

$$R_{s_e} = X_x \cdot e$$

其中，X_x 为实测电抗值

$$X_x = 2 \pi f L_x \text{ 或 } X_x = \frac{1}{2 \pi f C_x}$$

$$\text{相位角准确度 } e = \frac{e}{180}$$

并联等效电阻准确度公式：

$$R_{p_e} = \frac{R}{D_x} \cdot e$$

9.3 外形尺寸



JK824/825/826 使用说明书-
简体中文版

©2011 版权所有: 常州市金艾联电子科技有限公司

Jinail Instruments Inc.